



- / Pompa di calore monoblocco inverter
- / Gas ecologico R32
- / COP fino a 5,1
- / Silenziosità, fino a 53 dB(A)
- / Range di potenza da 1,7 a 17,7 kW

Classe energetica



Fino a 55 °C

- / Sensys HD di serie
- / Scatola elettrica Light Box installabile anche all'esterno
- / Soluzione Plug & Play
- / Resistenza elettrica di back up disponibile come accessorio

- / Connettività WI-FI di serie
- / Gestione a distanza con l'app Ariston NET
- / Teleassistenza 24/7 (opzionale)
- / Funzione fotovoltaico



SENSYS HD
 INCLUSO DI SERIE

DATI TECNICI	35 M	50 M	80 M	120 M	150 M
--------------	------	------	------	-------	-------

PERFORMANCE IN RISCALDAMENTO*

Potenza termica nom (Ta +7°C, Tw 35°C)	kW	3,5	5	8	12	15
COP nom (Ta +7°C, Tw 35°C)	-	5,1	5	4,8	4,9	4,7
Potenza utile a pieno regime Pn** (Ta +7°C, Tw 35°C)	kW	5,9	6,7	8,7	12	15
COP nom Pn** (Ta +7°C, Tw 35°C)	-	4,6	4,5	4,5	4,9	4,7
Potenza termica nom (Ta -7°C, Tw 35°C)	kW	3,5	5	7,4	9,5	11
COP nom (Ta -7°C, Tw 35°C)	-	3,1	2,9	3	3,2	3,1

PERFORMANCE IN RAFFRESCAMENTO*

Potenza termica nom (Ta 35°C, Tw 18°C)	kW	4,1	4,6	7	10,7	12,5
EER nom (Ta 35°C, Tw 18°C)	-	5,3	4,6	4,7	5,1	4,7
Potenza termica nom (Ta 35°C, Tw 7°C)	kW	3,5	5	7	9,1	11
EER (Ta 35°C, Tw 7°C)	-	3,4	2,9	3,1	3,2	2,9

NIMBUS POCKET NET R32	35 M	50 M	80 M	120 M	150 M
-----------------------	------	------	------	-------	-------

Classe energetica in riscaldamento 35°C /55 °C	A+++/A++	A+++/A++	A+++/A++	A+++/A++	A+++/A+++
CODICE MONOFASE	3301870	3301871	3301872	3301874	3301876
CODICE TRIFASE	-	-	3301873	3301875	3301877

*Dati calcolati secondo UNI EN 14511

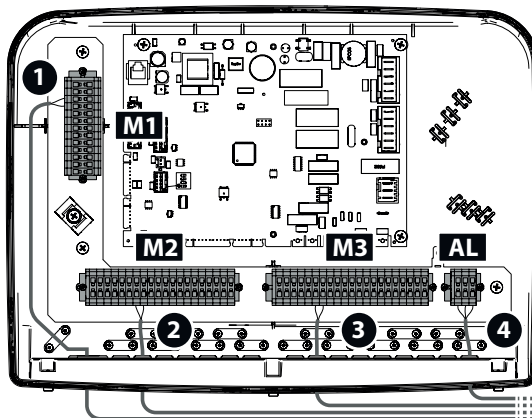
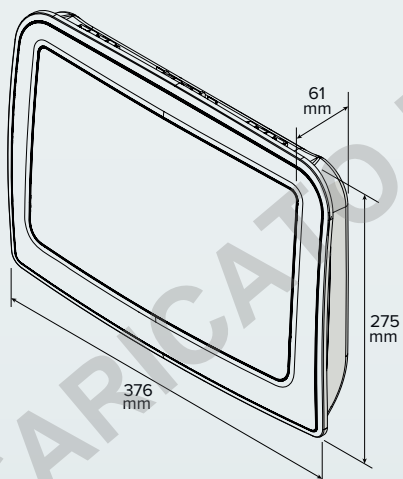
**Dati richiesti per domanda di accesso agli incentivi fiscali (Ecobonus 65%, Superbonus 110%, Conto Termico)

Unità interna Light Box



DATI TECNICI

		35 M	50 M	80 M/M-T	120 M/M-T	150 M/M-T
Tensione/frequenza (monofase)	v/ph/Hz	230/1/50	230/1/50	230/1/50	230/1/50	230/1/50
Tensione/frequenza (trifase)	v/ph/Hz	-	-	400/3/50	400/3/50	400/3/50
Potenza massima assorbita (in pompa di calore)	kW	0,15	0,15	0,15	0,15	0,15
Peso a vuoto	kg	2,5	2,5	2,5	2,5	2,5
Potenza elettrica resistenze	kW	-	-	-	-	-
Minimo contenuto d'acqua nel primario	l	17,5	25	40	60	75



LEGENDA:

- M1 / Morsettiera segnale verticale
- M2 / Morsettiera segnale a sinistra
- M3 / Morsettiera 230 V
- AL / Morsettiera d'alimentazione
- 1 / Raccordi segnale (morsettiera verticale)
- 2 / Raccordi segnale (morsettiera a sinistra)
- 3 / Raccordi 230 V
- 4 / Connessioni elettriche

- / Unità esterna monoblocco
- / Gas ecologico R32
- / Massima Silenziosità, fino a 53 dB(A)

- / Compressore DC Twin Rotary
- / Funzionamento ad Inverter che minimizza i cicli On/Off

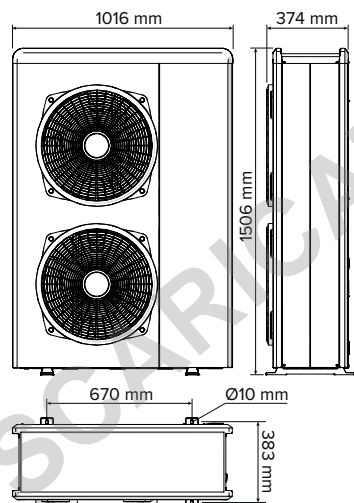
- / Evaporatore con alette a trattamento Blue Finn® per la massima resistenza al congelamento



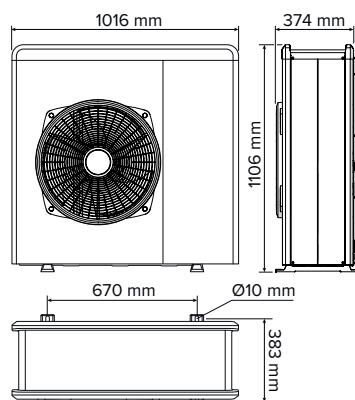
Vendibile esclusivamente nei pacchetti della gamma NIMBUS M NET R32

INGOMBRI

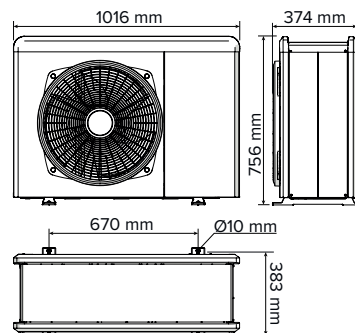
NIMBUS 120 M & M-T NIMBUS 150 M & M-T



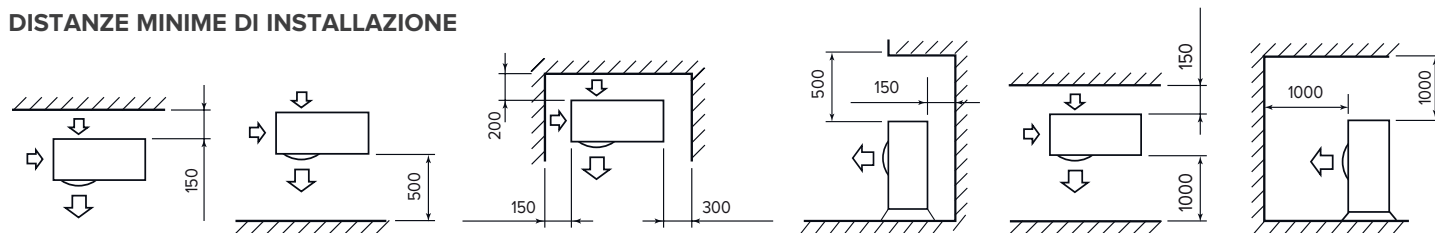
NIMBUS 80 M & M-T



NIMBUS 35 M NIMBUS 50 M



DISTANZE MINIME DI INSTALLAZIONE



NIMBUS EXT R32	35 M	50 M	80 M	80 M-T	120 M	120 M-T	150 M	150 M-T
----------------	------	------	------	--------	-------	---------	-------	---------

RISCALDAMENTO (PERFORMANCE IN POMPA DI CALORE)

Tmandata min/max (in pompa di calore)	°C								-20 / 35
T aria min/max (in pompa di calore)	°C								20 / 60

T ARIA -7°C, T ACQUA 35/30°C

Potenza termica min/nom/max	kW	1,04 / 3,51 / 4,52	1,04 / 5,00 / 5,20	1,79 / 7,41 / 8,45	1,79 / 7,41 / 8,45	2,99 / 9,51 / 11,47	2,99 / 9,51 / 11,47	2,99 / 11,00 / 13,79	2,99 / 11,00 / 13,79
Potenza assorbita nom	kW	1,13	1,72	2,47	2,47	2,97	2,97	3,55	3,55
COP nom		3,10	2,90	3,00	3,00	3,20	3,20	3,10	3,10

T ARIA +7°C, T ACQUA 35/30°C

		Min / Nom / Max							
Potenza termica min/nom/max	kW	1,68 / 3,50 / 6,35	1,68 / 5,00 / 7,57	2,74 / 8,00 / 11,74	2,74 / 8,00 / 11,74	4,08 / 12,00 / 14,37	4,08 / 12,00 / 14,37	4,08 / 15,00 / 17,65	4,08 / 15,00 / 17,65
Potenza assorbita nom	kW	0,69	1,00	1,67	1,67	2,45	2,45	3,19	3,19
COP nom		5,10	5,00	4,80	4,80	4,90	4,90	4,70	4,70

T ARIA +7°C, T ACQUA 45/40°C

Potenza termica min/nom/max	kW	1,60 / 3,00 / 6,04	1,60 / 4,05 / 7,19	2,61 / 6,00 / 11,15	2,61 / 6,00 / 11,15	4,02 / 8,20 / 13,65	4,02 / 8,20 / 13,65	3,88 / 9,90 / 16,77	3,88 / 9,90 / 16,77
Potenza assorbita nom	kW	0,8	1,11	1,62	1,62	2,00	2,00	2,48	2,48
COP nom		3,74	3,65	3,70	3,70	4,10	4,10	4,00	4,00

RAFFRESCAMENTO (PERFORMANCE IN POMPA DI CALORE)

Tmandata min/max (in pompa di calore)	°C								10 / 43
T aria min/max (in pompa di calore)	°C								5 / 23

T ARIA 35°C, T ACQUA 7/12°C

		Min / Nom / Max							
Potenza termica	kW	1,65 / 3,50 / 3,80	1,67 / 5,00 / 5,40	2,65 / 7,00 / 8,50	2,65 / 7,00 / 8,50	3,70 / 9,05 / 10,30	3,70 / 9,05 / 10,30	3,70 / 11,00 / 11,88	3,70 / 11,00 / 11,88
Potenza assorbita nominale	kW	1,03	1,75	2,26	2,26	2,87	2,87	3,75	3,75
EER nom		3,40	2,85	3,10	3,10	3,15	3,15	2,93	2,93

T ARIA 35°C, T ACQUA 18/23°C

Potenza termica	kW	2,39 / 4,08 / 6,59	2,38 / 4,63 / 8,56	3,45 / 7,00 / 12,65	3,45 / 7,00 / 12,65	4,78 / 10,74 / 13,30	4,78 / 10,74 / 13,30	4,78 / 12,50 / 17,20	4,78 / 12,50 / 17,20
Potenza assorbita	kW	0,77	1,02	1,49	1,49	2,11	2,11	2,66	2,66
EER nom		5,29	4,56	4,70	4,70	5,08	5,08	4,70	4,70

DATI ErP (clima medio, bassa temperatura di mandata)

Potenza sonora unità esterna	dB(A)	53	55	57	57	58	58	58	58
Energia assorbita annua	kWh/anno	2790	3360	4405	4405	5335	5335	6217	6217
Rendimento stagionale	%	134	136	140	140	143	143	151	151

UNITÀ ESTERNA

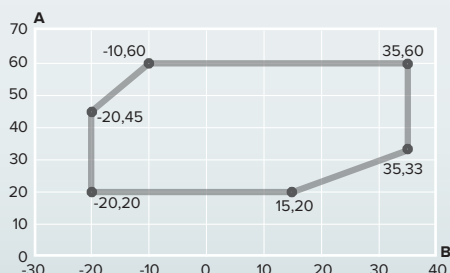
Peso	kg	66	66	91	104	124	131	124	131
Tipo refrigerante		R32							
Carica refrigerante	g	1000	1000	1400	1400	2100	2100	2100	2100
GWP		675							
CO2 equivalenti	t	0,68	0,68	0,95	0,95	1,42	1,42	1,42	1,42
Connessione tubi ingresso - uscita	Pollici	1" M	1" M	1" M	1" M	1" M	1" M	1" M	1" M
Tensione/fasi/frequenza	V/ph/Hz	230 / 1 / 50	230 / 1 / 50	230 / 1 / 50	400 / 3 / 50	230 / 1 / 50	400 / 3 / 50	230 / 1 / 50	400 / 3 / 50
Potenza massima assorbita*	kW	2,54	3,06	4,53	4,98	5,15	5,00	6,18	6,18
Tipo compressore		DC TWIN ROTARY							
Grado di protezione elettrica		IP24							
Minimo contenuto d'acqua nel primario dell'impianto	l	17,50	25,00	40,00	40,00	60,00	60,00	75,00	75,00

* In relazione alle effettive condizioni di funzionamento del prodotto, dipendenti dalla temperatura di mandata e dalla temperatura esterna, gli assorbimenti elettrici massimi potrebbero essere superiori, fino ad un 20%, rispetto a quelli dichiarati.

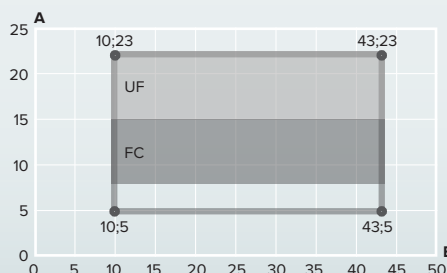
Dati tecnici secondo norma EN 14511

NIMBUS EXT R32	35 M	50 M	80 M	80 M-T	120 M	120 M-T	150 M	150 M-T
----------------	------	------	------	--------	-------	---------	-------	---------

CODICE	3630222	3630223	3630224	3630225	3630226	3630227	3630228	3630229
--------	---------	---------	---------	---------	---------	---------	---------	---------

LIMITI DI FUNZIONAMENTO IN RISCALDAMENTO


A Temperatura dell'acqua in uscita (°C)
B Temperatura dell'aria esterna (°C)

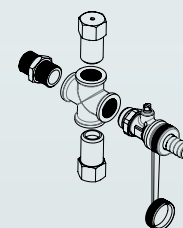
LIMITI DI FUNZIONAMENTO IN RAFFRESCAMENTO


A Temperatura dell'acqua in uscita (°C)
B Temperatura aria esterna (°C)
UF Per applicazioni con impianto a pavimento
FC Per applicazioni con fan coil

DESCRIZIONE	CODICE	
CKZ HH Accumulo inerziale installabile sotto le unità esterne monoblocco, adatto alle applicazioni sia riscaldamento che raffrescamento. Vaso d'espansione optional coibentato da 10 l installabile all'interno. Resistenza optional da 2kW per integrazione al riscaldamento. PER POMPE DI CALORE MONOBLOCCO	CKZ 30 HH	
	3060531	
	CKZ 50 HH	
	3060532	
CKZ 25-50 H Accumulo inerziale e separatore idraulico 2/4 attacchi per impianti caldo/freddo.	CKZ 25 H	
	3060712	
	CKZ 50 H	
	3060713	
CKZ 80-200 H Accumulo inerziale e separatore idraulico 2/4 attacchi per impianti di riscaldamento e raffrescamento.	CKZ 80 H	
	3060863	
	CKZ 100 H	
	3060864	
	CKZ 200 H	
CD1 200-450 HHP Bollitore monoserpentino ad elevata superficie di scambio termico per pompe di calore. Anodo attivo e in magnesio di serie. Dotato di ricircolo e flangia di ispezione. Resistenza elettrica e sonda disponibili come accessorio.	CD1 200 H	
	3060704	
	CD1 300 H	
	3060705	
	CD1 450 H	
CD1 300/100 H Accumulo sanitario in acciaio smaltato. Accumulo per acqua tecnica calda e fredda. Anodo in magnesio. Flangia di ispezione. Serpentino superiore di grandi dimensioni. Isolamento in poliuretano espanso. Collegamento 2 o 4 attacchi.	3060703	
CD2 HHP Bollitore doppio serpentino. Anodo attivo e in magnesio di serie. Serpentino superiori di grandi dimensioni e serpentino addizionale inferiore. Dotato di ricircolo e flangia di ispezione. Resistenza elettrica e sonda disponibili come accessorio.	CD2 300 H	
	3060707	
	CD2 450 H	
	3060862	

ACCESSORI ESCLUSIVI NIMBUS M NET - MONOBLOCCO

Accessori unità esterna Monoblocco	Codice
<p>TUBI FLESSIBILI 1M - M</p> <p>Tubi flessibili isolati per la connessione tra unità interna ed unità esterna. Un tubo semplice e un tubo dotato di cavo per la connessione bus. Lunghezza 1 metro, connessioni 1" femmina più un nipplo (1"Mx1"M) per collegamento a unità esterna.</p>	3078151
<p>TUBI FLESSIBILI 3M - M</p> <p>Tubi flessibili isolati per la connessione tra unità interna ed unità esterna. Un tubo semplice e un tubo dotato di cavo per la connessione bus. Lunghezza 3 metri, connessioni 1" femmina più un nipplo (1"Mx1"M) per collegamento a unità esterna.</p>	3078152
<p>TUBI FLESSIBILI 10M - M</p> <p>Tubi flessibili isolati per la connessione tra unità interna ed unità esterna. Un tubo semplice e un tubo dotato di cavo per la connessione bus. Lunghezza 10 metri, connessioni 1" femmina più un nipplo (1"Mx1"M) per collegamento a unità esterna.</p>	3078153
<p>KIT EXOGEL</p> <p>Kit di protezione antigelo passivo (senza energia elettrica). Permette il progressivo scarico del circuito, quando la temperatura dell'impianto scende ad 1°C. La valvola si richiude quando la temperatura sale oltre i 4°C.</p> <p>Composto da Nipplo maschio / Maschio filettato da 3/4 e corpo in ottone 4 vie con portagomma e rubinetto a sfera con inserto a cacciavite. 2 tappi a liquido di apertura</p> <p>RACCOMANDATO</p>	3318771
Accessori unità Light Box	Codice
<p>ELECTRIC BACK-UP HEATER</p> <p>Resistenza 2+2+2 kW per integrazione/back-up su impianti con Light Box. Resistenza e Back-up interface per collegamento ad Energy Manager.</p>	3319673
<p>LWT PROBE KIT</p> <p>Sonda di temperatura con pozzetto e cablaggi per collegamento ad Energy Manager</p>	3319674



ACCESSORI IN COMUNE

Accessori comuni unità esterna	Codice
STAFFE PER MONTAGGIO A PARETE (unità esterna) Barra a muro in alluminio con aggancio frontale e livella brevettata. Carico 200 Kg. Lamiera in acciaio elettrozincato (montante estruso in lega di alluminio).	3078101
ANTIVIBRANTI PER MONTAGGIO A PARETE(4 pezzi) 4 piedini regolabili copolimeri (polipropilene-gomma) brevettati per isolamento vibrazioni	3078102
PIEDINI ANTIVIBRANTI (2 pezzi) Piedi modellati usando gomma riciclata, fresata, sezionata e gradata, con adesivo di alta qualità. Guida in acciaio galvanizzato (21x41 mm)	3078097
RESISTENZA ANTIGELO UNITÀ EXT Resistenza adesiva da applicare sul fondo dell'unità esterna per prevenire la formazione di ghiaccio. Compatibile con unità monofase e trifase. Assorbimento 100 W	3319087
VASCHETTA RACCOGLICONDENSA UNITÀ EXT Si installa sotto l'unità esterna per raccogliere la condensa e convogliarla verso un unico scarico RACCOMANDATO	3024383
Accessori per impianti multizona caldo/freddo	Codice
MGM II ZONE CALDO/FREDDO Modulo di gestione impianti caldo e freddo Collettore idraulico isolato Due circolatori modulanti in continuo Scheda di gestione impianto Una valvola miscelatrice motorizzata Rubinetti d'intercettazione lato caldaia e impianto da 1" Coibentazione di tutti i componenti idraulici	3319114
KIT 2 ZONE CALDO/FREDDO Valvola miscelatrice + coibentazione 2 pompe + coibentazione Scatola elettronica di gestione del sistema di riscaldamento multi-zona 2 sonde di temperatura	3319096
VALVOLA MISCELATRICE CON ISOLAMENTO	3319077
POMPA DI ZONA CON ISOLAMENTO	3319078
KIT ZONE MANAGER CALDO/FREDDO Scatola elettronica di gestione del sistema di riscaldamento multi-zona - gestione di circolatori (fino a 3) e miscelatrici (nr.2) alim. 220V - sonde a contatto NON incluse	3319079
SONDA A CONTATTO	3024175



ACCESSORI IN COMUNE

Altri accessori pompe di calore	Codice
VASO ESPANSIONE 18 L (NON COIBENTATO) Vaso di espansione da 18l non coibentato	3024318
GRUPPO DI SICUREZZA IDRAULICO 3/4" RACCOMANDATO	877085
SIFONE 1" Sifone da 1" per gruppo di sicurezza idraulico	877086
KIT VALVOLE E FILTRO Composto da tre rubinetti a sfera e un filtro ad Y.	3083059
KIT BY-PASS DIFFERENZIALE REGOLABILE Kit con valvola bypass differenziale e possibilità di regolazione RACCOMANDATO	3319002
KIT Sonda BOLLITORE UNIVERSAL Sonda di temperatura per bollitore	3318962
VALVOLA A 3 VIE PER ACS O COOLING Valvola a 3 vie coibentata	3078156
UMIDOSTATO DI SICUREZZA L'umidostato ambiente ad uno stadio è strumento progettato per monitorare l'umidità relativa, nei sistemi di condizionamento dell'aria per regolare la deumidificazione in tutti i locali che necessitano di questa tipologia di controllo.	3318925

