



Aria3 SILENCE

CARATTERISTICHE TECNICHE

- 4 MODELLI DI COLORE BIANCO
- 3 VELOCITÀ AZIONABILI CON TELECOMANDO
- LE BARRIERE D'ARIA SONO PROGETTATE PER USO INTERNO
- CRUSCOTTO CON 3 LED
- KIT AVVIO AUTOMATICO A RICHIESTA (PAG. 46)
- ASPIRAZIONE ARIA SUPERIORE
- L'UNITÀ DEVE ESSERE INSTALLATA IN ORIZZONTALE


A TEMPERATURA AMBIENTE

Aria3^{SILENCE}

POSIZIONATA INTERNAMENTE SOPRA LA PORTA D'INGRESSO, GENERA UN FLUSSO D'ARIA CHE SPINTO VELOCEMENTE VERSO IL BASSO CREA UNA NETTA SEPARAZIONE TRA IL VOLUME D'ARIA INTERNO E QUELLO ESTERNO, PERMETTENDO COSÌ DI CLIMATIZZARE CORRETTAMENTE GLI AMBIENTI SENZA ALCUNA DISPERSIONE, SIA NELLA STAGIONE ESTIVA CHE IN QUELLA INVERNALE.

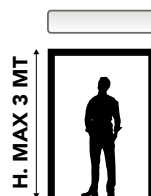
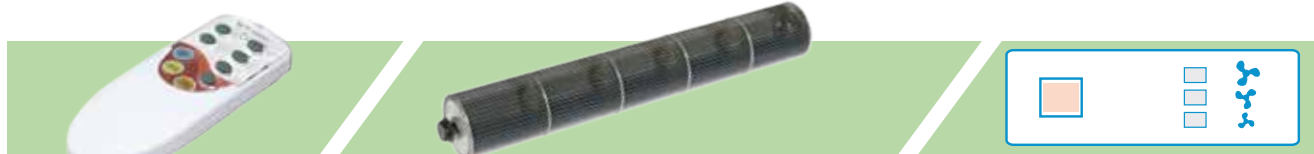
ALTRI RILEVANTI VANTAGGI SONO:

- UNA NOTEVOLE RIDUZIONE DI CONSUMO ENERGETICO
- L'IMPEDIMENTO DELL'ENTRATA DI GAS DI SCARICO O POLVERE, ANCHE A PORTE APERTE.

L'OTTIMALE UTILIZZO DELLA BARRIERA D'ARIA È RESO POSSIBILE DALLE 3 DIFFERENTI VELOCITÀ DEL MOTORE, VISIBILI DA 3 LED E SONO REGOLABILI TRAMITE TELECOMANDO.

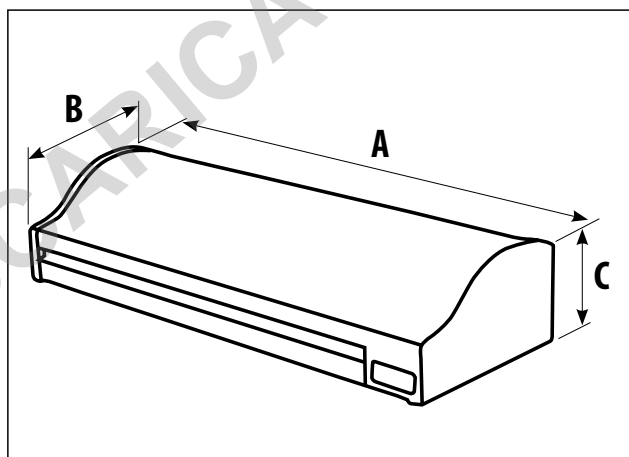
LE BARRIERE SONO DOTATE DI STAFFETTE DISTANZIATRICI ADATTE A CONSENTIRE IL REGOLARE FLUSSO VERTICALE DEL GETTO D'ARIA DELLA BARRIERA.

NEI MODELLI CON ASPIRAZIONE SUPERIORE LA DISTANZA TRA L'UNITÀ ED IL SOFFITTO DEVE ESSERE ALMENO DI 150 mm.


ACCESSORI

**TELECOMANDO
IN DOTAZIONE**
VENTOLA TANGENZIALE
**CRUSCOTTO CON LED
PRESENTI A BORDO
MACCHINA**

MODELLO	CODICE	TENSIONE ALIMENT.	POTENZA ASSORBITA W	VELARIA ALLA BOCCA m/s	PORTATA ARIA m ³ /h	LIVELLO SONORO dB (A)	PESO kg	TELECOMANDO	ADATTA PER PORTE mm	ADATTE PER
BARRIERE D'ARIA TANGENZIALI MONOVENTOLA L: 1100 DX - SX										
1100 DX	12300050I	230 Vac 50 Hz	75	I: 8,5 II: 9,4 III: 10,2	765	61	13,3	Regolazione 3 velocità	L 1000 H 3000	MAGAZZINI, SUPER- MERCATI, DEPOSITI
1100 SX	12300051I				846	64				
BARRIERE D'ARIA TANGENZIALI BIVENTOLA L: 1500 - 2000										
1500 CEN.	12300055I	230 Vac 50 Hz	190	I: 10,0 II: 10,8 III: 11,2	1350 1458 1512	66 68 69	19,2	Regolazione 3 velocità	L 1500 H 3000	MAGAZZINI, SUPER- MERCATI, DEPOSITI
2000 CEN.	12300056I			I: 8,3 II: 9,4 III: 10,1	1494 1692 1818	64 66 68			25,7	L 2000 H 3000

DIMENSIONI



DIMENSIONI (mm)			
MODELLO	A	B	C
1100 DX	1070	245	180
1100 SX	1070	245	180
1500 CEN.	1422	245	180
2000 CEN.	2032	245	180

CODICE	DESCRIZIONE
12300050I	BARRIERA D'ARIA TANGENZIALE MONOVENTOLA "ARIA3 SILENCE" 1100 DX ASPIRAZIONE SUPERIORE
12300051I	BARRIERA D'ARIA TANGENZIALE MONOVENTOLA "ARIA3 SILENCE" 1100 SX ASPIRAZIONE SUPERIORE
12300055I	BARRIERA D'ARIA TANGENZIALE BIVENTOLA "ARIA3 SILENCE" 1500 CENTRALE ASPIRAZIONE SUPERIORE
12300056I	BARRIERA D'ARIA TANGENZIALE BIVENTOLA "ARIA3 SILENCE" 2000 CENTRALE ASPIRAZIONE SUPERIORE