

EXCELLENS TMQ

terminale a muro flangiato quadrato

- cod. SCD100273 - cod. SCD100275 - cod. SCD100277
- cod. SCD100279 - cod. SCD100281 - cod. SCD100283
- cod. SCD100285 - cod. SCD100287 - cod. SCD100289
- cod. SCD100293 - cod. SCD100295 - cod. SCD100299
- cod. SCD100301 - cod. SCD100305 - cod. SCD100307



DESCRIZIONE

Terminale a muro con flangia rotonda per canaline serie EXCELLENS in materiale plastico alta resistenza all'urto, riciclabile.

Il terminale è stato progettato con un sistema di fissaggio ad incastro intuitivo ed ultra rapido.

Il terminale a muro è caratterizzato da una grande flangia esterna dall'innovativa forma quadrata, da pre-azole per l'uscita del tubo di scarico e da 3 pre-fori per l'eventuale fissaggio a muro.

Le caratteristiche dell'innovativo materiale ne consentono un utilizzo con temperature che vanno da -20°C a +60°C per i bianchi e da -20°C a +75°C per i colorati.

APPLICAZIONI

Impianti di condizionamento.

Installazione a parete in ambiente interno e/o esterno.

MODELLI DISPONIBILI



TOP LINE -
AVORIO



NEW LINE -
BIANCO



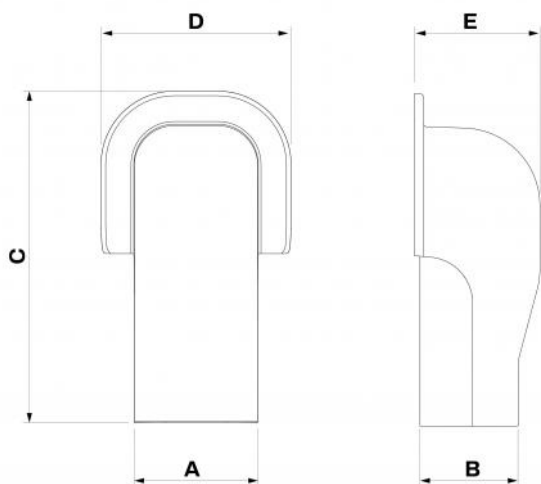
ECO LINE -
GRIGIO PERLA
RAI 9003



BROWN LINE -
MARRONE



BLACK LINE -
NERO



SCARICATO DAL SITO IDRAPPOINT.IT

DIMENSIONI

CODICE	MODELLO	A [mm]	B [mm]	C [mm]	D [mm]	E [mm]
SCD100273	TMQ EXC 60 TOP LINE	67	56	180	103	68
SCD100275	TMQ EXC 72 TOP LINE	78	68	200	117	78
SCD100277	TMQ EXC 100 TOP LINE	102	78	225	142	92
SCD100279	TMQ EXC 60 NEW LINE	67	56	180	103	68
SCD100281	TMQ EXC 72 NEW LINE	78	68	200	117	78
SCD100283	TMQ EXC 100 NEW LINE	102	78	225	142	92
SCD100285	TMQ EXC 60 ECO LINE	67	56	180	103	68
SCD100287	TMQ EXC 72 ECO LINE	78	68	200	117	78
SCD100289	TMQ EXC 100 ECO LINE	102	78	225	142	92
SCD100293	TMQ EXC 72 BROWN LINE	78	68	200	117	78
SCD100295	TMQ EXC 100 BROWN LINE	102	78	225	142	92
SCD100299	TMQ EXC 72 BLACK LINE	78	68	200	117	78
SCD100301	TMQ EXC 100 BLACK LINE	102	78	225	142	92
SCD100305	TMQ EXC 72 GREY LINE	78	68	200	117	78
SCD100307	TMQ EXC 100 GREY LINE	102	78	225	142	92

PERNO ANTISCIVOLO

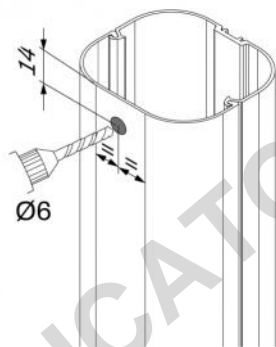


Sul guscio superiore del terminale è presente un piccolo perno.

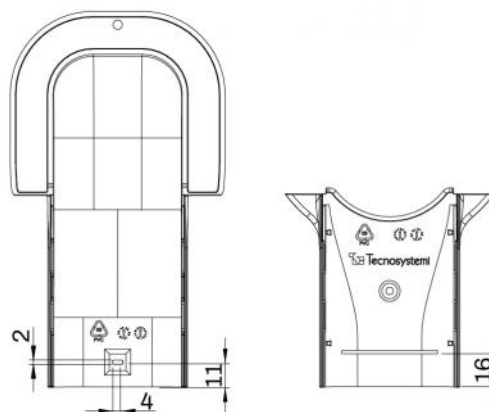
Forare la canalina Ø6 per favorire l'aggancio al perno. Questo accorgimento evita che il coperchio della canalina possa scivolare nelle installazioni verticali.

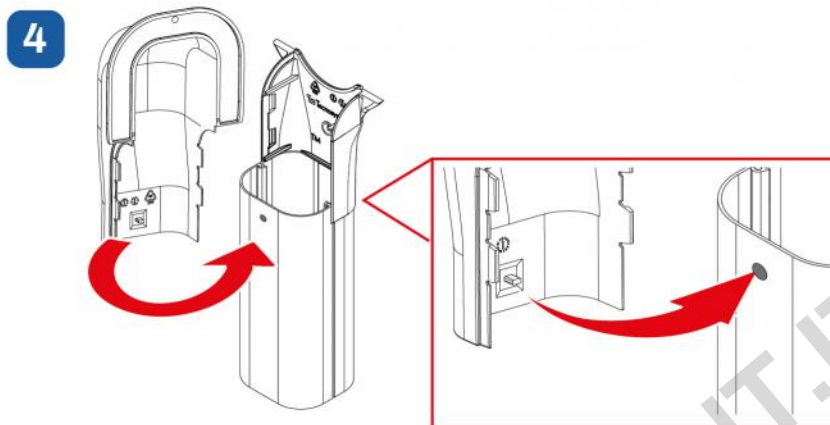
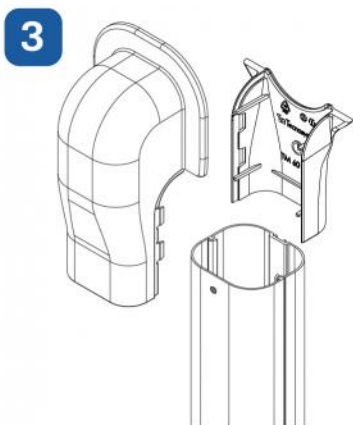
ESEMPIO

1

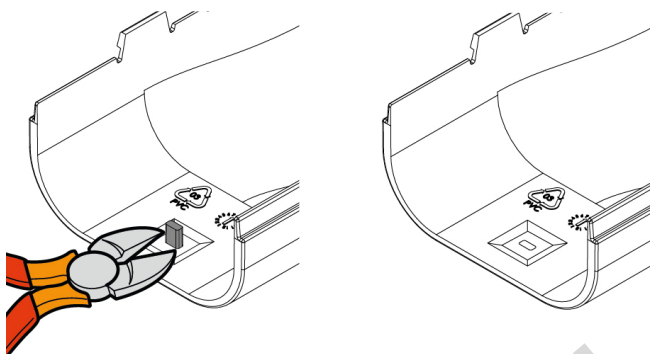


2





Se il perno non è utilizzato rimuoverlo con una pinza o un tronchese.



ARTICOLI

CODICE	DESCRIZIONE
SCD100273	TERMINALE A MURO FLANGIATO QUADRO TM60 TOP LINE (5 pz)
SCD100275	TERMINALE A MURO FLANGIATO QUADRO TM72 TOP LINE (5 PZ)
SCD100277	TERMINALE A MURO FLANGIATO QUADRO TM100 TOP LINE (3 PZ)
SCD100279	TERMINALE A MURO FLANGIATO QUADRO TM60 NEW LINE (5 PZ)
SCD100281	TERMINALE A MURO FLANGIATO QUADRO TM72 NEW LINE (5 PZ)
SCD100283	TERMINALE A MURO FLANGIATO QUADRO TM100 NEW LINE (3 PZ)
SCD100285	TERMINALE A MURO FLANGIATO QUADRO TM60 ECO LINE (5 PZ)
SCD100287	TERMINALE A MURO FLANGIATO QUADRO ECO LINE TM72 (5 PZ)
SCD100289	TERMINALE A MURO FLANGIATO QUADRO TM100 ECO LINE (3 PZ)
SCD100293	TERMINALE A MURO FLANGIATO QUADRO TM72 BROWN LINE (5 PZ)
SCD100295	TERMINALE A MURO FLANGIATO QUADRO TM100 BROWN LINE (3 PZ)
SCD100299	TERMINALE A MURO FLANGIATO QUADRO TM72 BLACK LINE (5 PZ)
SCD100301	TERMINALE A MURO FLANGIATO QUADRO TM100 BLACK LINE (3 PZ)
SCD100305	TERMINALE A MURO FLANGIATO QUADRO TM72 GREY LINE (5 PZ)
SCD100307	TERMINALE A MURO FLANGIATO QUADRO TM100 GREY LINE (3 PZ)

Tutti i diritti relativi a questa pubblicazione sono di esclusiva proprietà di Tecnosystemi SpA.
 Tecnosystemi SpA si riserva il diritto di apportare in qualsiasi momento e senza preavviso, eventuali modifiche per esigenze di carattere tecnico o commerciale.