

## DESCRIZIONE

Elettrovalvola per ACQUA a 2 vie normalmente chiusa  
servoazionata a membrana **codici FERRARI 110250/1/2/3**

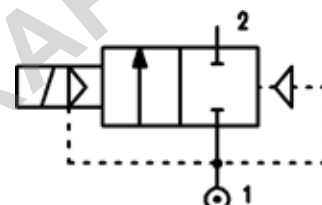
## COSTRUZIONE

Corpo e coperchio	Ottone
Tubo guida	Acciaio inox
Nucleo mobile e fisso	Acciaio inox
Molle	Acciaio inox
Organi di tenuta	NBR - FPM - EPDM

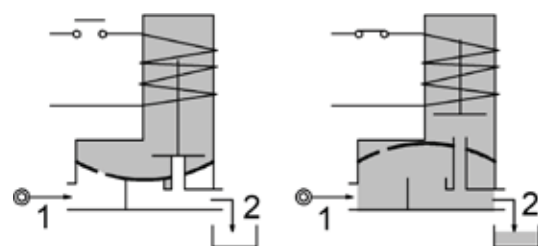


## DATI CARATTERISTICI

Minima pressione differenziale 0.15 bar (0.5bar per /W)  
 Massima pressione ammissibile PS 25bar<sup>④</sup>  
 Massima viscosità fluido 25cSt (mm<sup>2</sup>/s)  
 Temperatura ambiente: da -10°C a +80°C in funzione della bobina  
 Posizione di montaggio preferibilmente con bobina verso l'alto



- OPZIONI:**
- Comando manuale
  - Trattamento superficiale di nichelatura chimica
  - Bobina per ambienti potenzialmente esplosivi  
a norme ATEX - EExmII Serie 7
  - Versione a commutazione rallentata
  - Versione per il vuoto (aria/gas)
  - Versione per impiego con ossigeno
  - Versioni omologate:



Bobine certificate c  us



CODICE ① ②	Connessione G ISO 228	Passaggio mm	Kv m <sup>3</sup> /h	Pressione differenziale bar			Potenza nominale			Bobina		Tenute ①	Temperatura °C		
				Min	Max AC DC		AC Spunto	VA Regime	DC Watt	Serie	Taglia				
E107B...10///...	1/4"	10	1.5	0.15	15	15	12	8	6.5	3	22	EPDM=E	-10 +140		
E107C...10///...	3/8"	10	1.7	0.15	15	15								NBR=B	-10 +90
E107C...12///...	3/8"	12	2.2	0.15	15	15									
E107D...12///...	1/2"	12	2.5	0.15	15	15									
E107E...18///...	3/4"	18	5.5	0.15	13	13									
E107F...25///...	1"	25	10.2	0.15	10	10									
E107G...30///...	1" 1/4	30	15	0.15	10	10									
③E107C...12/W/...	3/8"	12	2.2	0.5	25	25	15	11	5	4	30	NBR=B	-10 +90		
③E107D...12/W/...	1/2"	12	2.5	0.5	25	25									

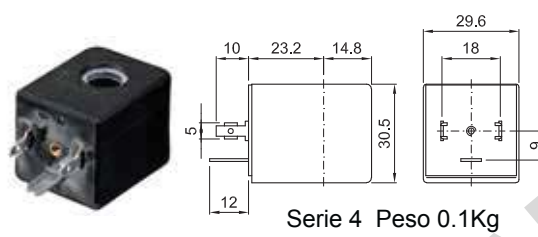
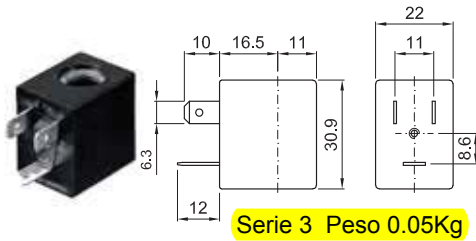
- ① Tenute  
 ② Bobina  
 ③ Membrana rinforzata  
 ④ **NOTA BENE**
- Esempio: E107DB12///301 tenute in NBR  
Bobina 24V DC

La massima pressione ammissibile PS per impiego con vapore è 2,5bar (pressione relativa)

Bobina	Corrente alternata 50/60Hz Volt							Corrente continua Volt			Connessione elettrica	Connettori
	12	24	48	110	220 230	240	380	12	24	48		
Serie 3 Taglia 22 CODICE ②	30A	30B	30C	30D	30E	30F	30G	300	301	302	DIN 46244	PG9 CODICE 10348000
Serie 4 Taglia 30 CODICE ②	40A	40B	40C	40D	40E	40F	40G	400	401	402	DIN 43650A	PG9 CODICE 10349000

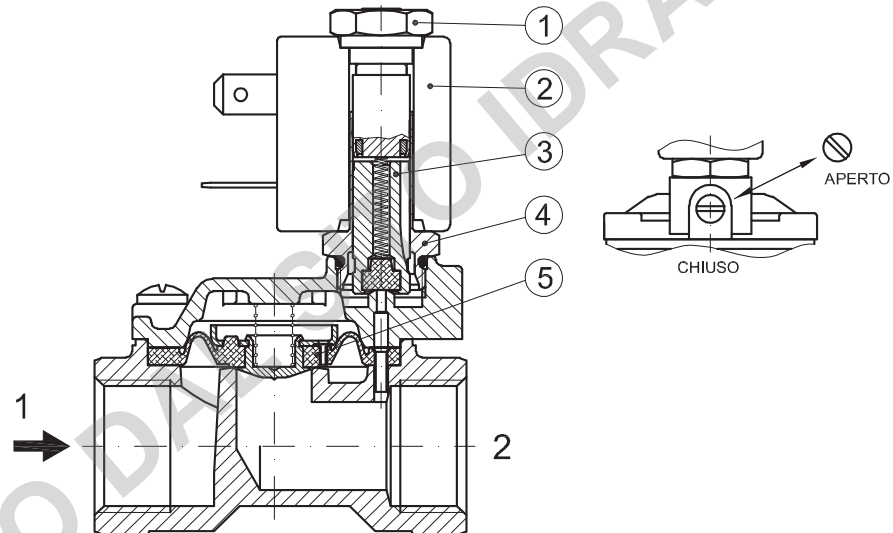
**GENERALITA'**  
Classe di isolamento F  
Toll. sulla tensione  
CA +15% -10%  
CC ± 10%  
Grado di protezione  
IP65 con connettore montato  
IP00 senza connettore  
Servizio continuo ED100%

**OPZIONI**  
Classe di isolamento H  
Cavi uscenti  
Tensioni e potenze speciali  
Bobine certificate CE

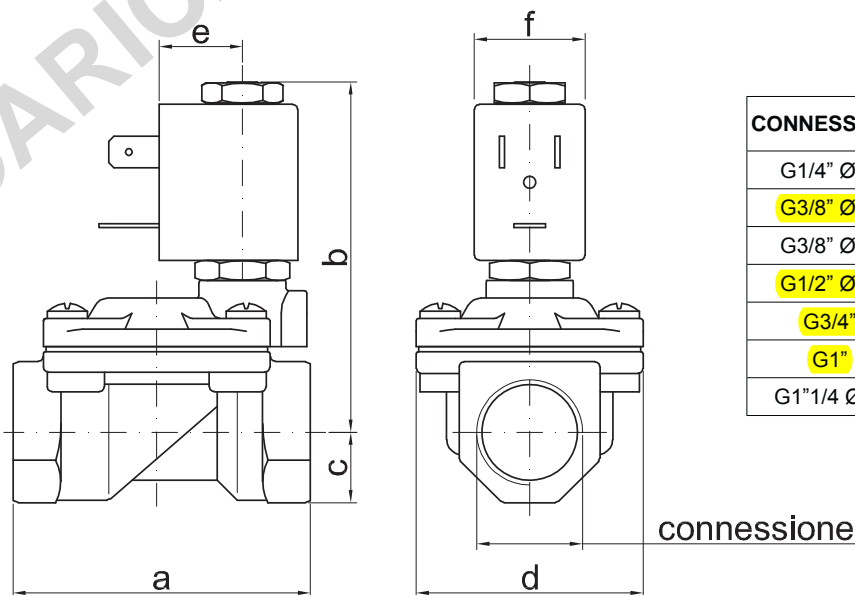


**PARTI DI RICAMBIO**

1. Dado fissaggio bobina
2. Bobina
3. Assieme nucleo mobile
4. Assieme tubo guida
5. Assieme membrana



**DIMENSIONI D'INGOMBRO**



CONNESSIONE	a	b	c	d	e	f	Peso Kg
G1/4" Ø10	49	65	11	32	16	22	0.23
G3/8" Ø10	49	65	11	32	16	22	0.24
G3/8" Ø12	59	70	14	45	16	22	0.42
G1/2" Ø12	59	70	14	45	16	22	0.39
G3/4"	79	76	18	55	16	22	0.65
G1"	96	85	20	72	16	22	1.05
G1"1/4 Ø30	119	92	25	85	16	22	1.70

## DESCRIZIONE

Elettrovalvola per ACQUA a 2 vie normalmente chiusa  
servoazionata a membrana **codici FERRARI 110254/5/6/7/8**

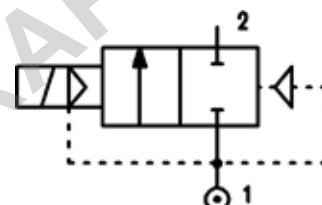
## COSTRUZIONE


Corpo e coperchio	Ottone
Armature tube	Acciaio inox
Nucleo mobile e fisso	Acciaio inox
Molle	Acciaio inox
Organi di tenuta	NBR - FPM - EPDM

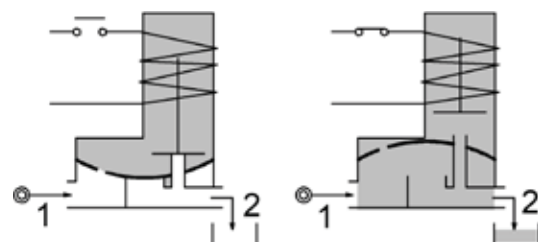


## DATI CARATTERISTICI

Minima pressione differenziale 0.15÷3bar  
 Massima pressione ammissibile PS 20bar<sup>④</sup>  
 Massima viscosità fluido 25cSt (mm<sup>2</sup>/s)  
 Temperatura ambiente: da -10°C a +80°C in funzione della bobina  
 Posizione di montaggio preferibilmente con bobina verso l'alto



**OPZIONI:** Comando manuale  
 Nichelatura chimica  
 Versione per vuoto (aria/gas)  
 Bobine certificate c  us



CODICE ① ②	Connessione G ISO 228	Passaggio mm	Kv m <sup>3</sup> /h	Pressione differenziale bar			Potenza nominale			Bobina		Tenute ①	Temperatura °C
				Min	Max AC DC		AC Spunto	VA Regime	DC Watt	Serie	Taglia		
<b>E107G...37///...</b>	<b>1"1/4</b>	37	18	<b>0.15</b>	<b>10</b>	<b>10</b>	20	15	10	2	30	NBR=B EPDM=E FPM=V	-10 +90 -10 +140 -10 +140
<b>E107H...37///...</b>	<b>1"1/2</b>	37	21	<b>0.15</b>	<b>10</b>	<b>10</b>							
<b>E107I...50///...</b>	<b>2"</b>	50	36	<b>0.15</b>	<b>10</b>	<b>10</b>							
<b>E107MB75///...</b>	<b>2"1/2</b>	75	75	<b>0.3</b>	<b>5</b>	<b>5</b>	20	15	10	2	30	NBR=B	-10 +90
<b>E107RB75///...</b>	<b>3"</b>	75	84	<b>0.3</b>	<b>5</b>	<b>5</b>							
③ <b>E107MB75/W/...</b>	<b>2"1/2</b>	75	75	3	15	15							
③ <b>E107RB75/W/...</b>	<b>3"</b>	75	84	3	15	15							

① Tenuta  
 ② Bobina  
 ③ Membrana rinforzata  
 Esempio: E107IB50///201 tenute in NBR  
 Bobina 24V DC

### ④ NOTA BENE


La massima pressione ammissibile PS per impiego con vapore è 2,5bar (pressione relativa)

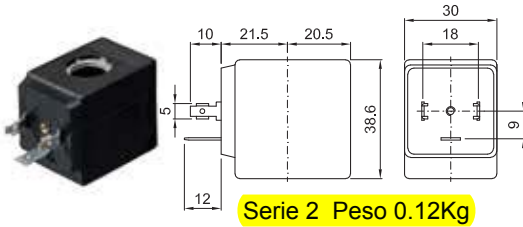
### ELETTROVALVOLE CON CONNESSIONI G2"1/2 e G3"

Per applicazioni con fluidi elencati al capitolo 3 / gruppo 1 della direttiva PED 2014/68/UE (fluidi/miscele potenzialmente pericolosi o esplosivi) considerare un valore di PS ridotto a 15bar max.

Bobina	Corrente alternata 50/60Hz Volt							Corrente continua Volt			Connessione elettrica	Connettori
	12	24	48	110	220 230	240	380	12	24	48		
Serie 2 Taglia 30 CODICE ②	20A	20B	20C	20D	20E	20F	20G	200	201	202	DIN 43650A	PG9 CODICE 10349000

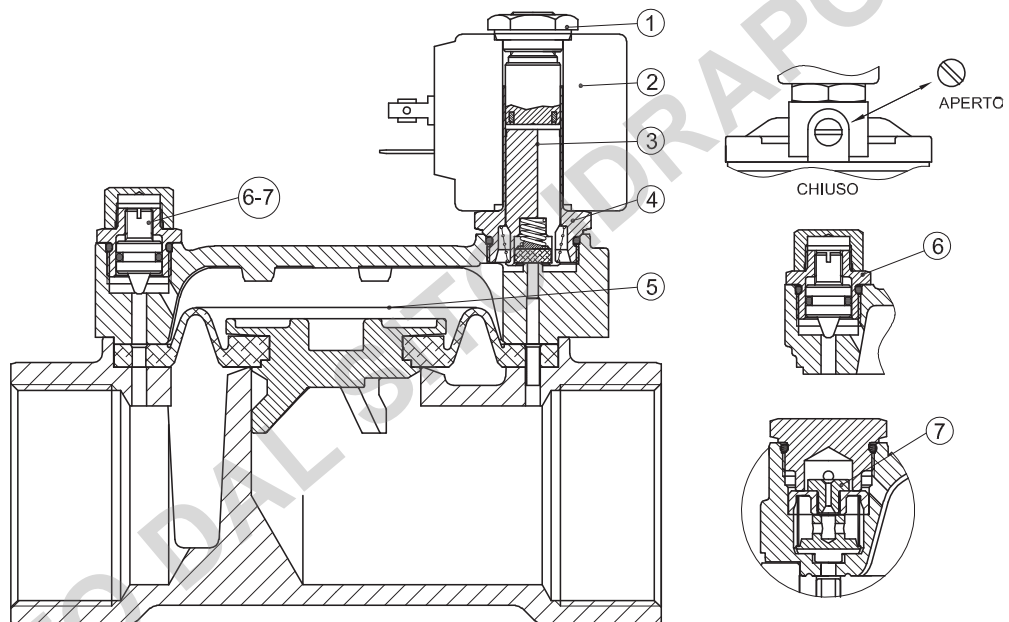
**GENERALITA'**  
Classe di isolamento F  
Toll. sulla tensione  
CA +15% -10%  
CC ± 10%  
Grado di protezione  
IP65 con connettore montato  
IP00 senza connettore  
Servizio continuo ED100%

**OPZIONI**  
Classe di isolamento H  
Cavi uscenti  
Tensioni e potenze speciali  
Bobine certificate c  US

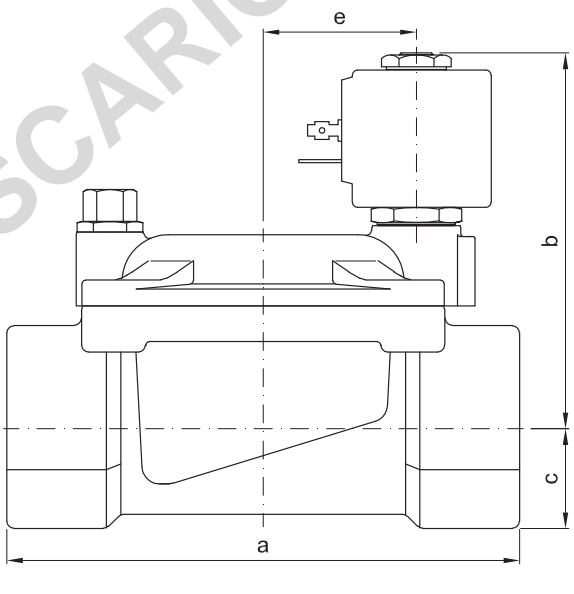
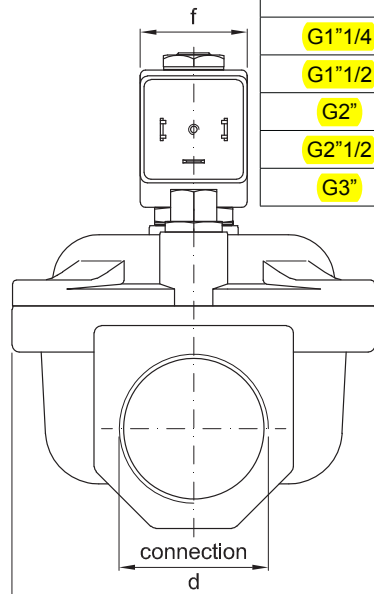


**LISTA PARTI DI RICAMBIO**

1. Dado fissaggio bobina
2. Bobina
3. Assieme nucleo mobile
4. Assieme tubo guida
5. Assieme membrana
6. Valvola regolazione velocità
7. Orifici anti-colpo d'ariete  
Ø0.8-Ø1-Ø1.2



**DIMENSIONI D'INGOMBRO**

CONNESSIONE	a	b	c	d	e	f	peso Kg
G1"1/4	142	105	28	102	21	30	3.00
G1"1/2	142	105	28	102	21	30	2.85
G2"	158	115	35	119	21	30	4.30
G2"1/2	226	134	51	169	21	30	11.7
G3"	226	134	51	169	21	30	9.9