



POMPE DI CALORE MONOBLOCCO A INVERTER ARIA/ACQUA CON VENTILATORI ASSIALI



REGOLAZIONE
CLIMATICA
INTEGRATA



COMANDO
REMOTO
DI SERIE



WI-FI
INTEGRATO



CIRCOLATORE
MODULANTE



RESISTENZE
ANTIGELD
DI SERIE

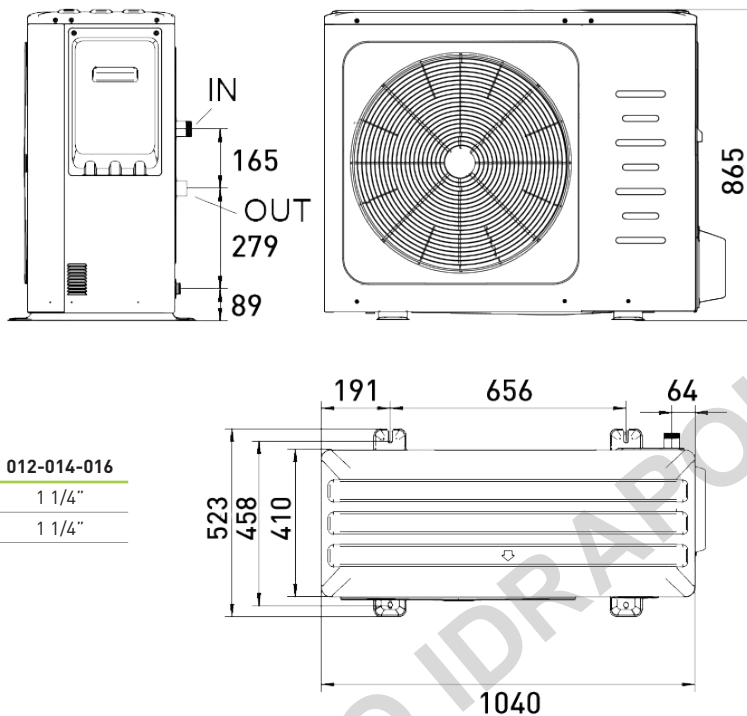


NO
F-GAS
INSTALLAZIONE
SENZA POTENTIAL
F-GAS



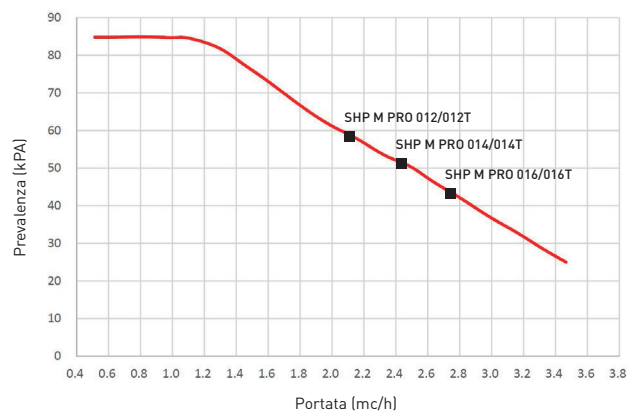
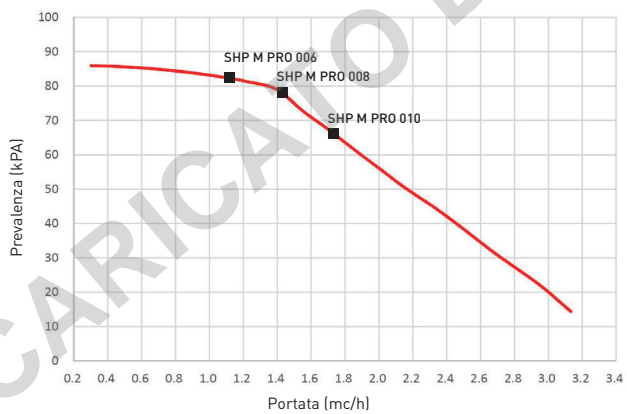
PLUS DI PRODOTTO

- Sei taglie di potenza monofase da 6 a 16 kW
- Tre taglie di potenza trifase da 12 a 16 kW
- Comando remoto fornito di serie con connettività Wi-Fi e App dedicata
- Fluido refrigerante ecologico R32
- Compressori Twin Rotary, DC Inverter
- Circolatori Brushless ad alta prevalenza
- Ventilatori a velocità variabile con profilo alare antirumore
- Valvola di laminazione elettronica
- Valvola per inversione ciclo e defrost integrato
- Elettronica evoluta con regolazione climatica integrata e completa gestione di impianto
- Scambiatori a piastre saldobrasate con isolamento a celle chiuse
- Vaso di espansione da 5 litri integrato
- Resistenze elettriche di serie per bacinella raccogli condensa e scambiatore a piastre
- Apparecchiatura ermeticamente sigillata come definita dal REG. UE n. 517/2014 (F-GAS)
- Sonda bollitore e filtro a Y forniti di serie
- Il prodotto raggiunge i requisiti necessari ai fini della detrazione fiscale del 65% e 110%



LEGENDA	006-008-010	012-014-016
IN Attacco idraulico	1"	1 1/4"
OUT Attacco idraulico	1"	1 1/4"

PREVALENZE UTILI DEL CIRCUITO IDRAULICO



■ Portata nominale in riscaldamento aria 7°C / acqua 45°C

SHP M Pro			006	008	010	012	014	016	012T	014T	016T
Dati elettrici	Alimentazione	V/Ph/Hz	230/1/50	230/1/50	230/1/50	230/1/50	230/1/50	230/1/50	380/3/50	380/3/50	380/3/50
	Corrente massima assorbita	A	13,0	14,5	16,0	25,0	26,5	28,0	9,5	10,5	11,5
Raffreddamento	Potenza frigorifera ^[1] (nom/max ^[8])	kW	6,5/9,27	8,3/10,41	10,0/10,38	12,2/16,51	13,9/16,51	15,4/16,51	12,2/16,51	13,9/16,51	15,4/16,51
	Potenza assorbita ^[1]	kW	1,27	1,71	2,33	2,65	3,16	3,67	2,65	3,16	3,67
	EER ^[1]	W/W	5,1	4,85	4,30	4,60	4,40	4,20	4,60	4,40	4,20
	Potenza frigorifera ^[2] (nom/max ^[8])	kW	5,5/6,92	7,40/8,72	9,0/9,58	11,6/14,13	13,4/15,48	14,0/16,01	11,6/14,13	13,4/15,48	14,0/16,01
	Potenza assorbita ^[2]	kW	1,69	2,35	3,10	3,74	4,57	4,83	3,74	4,57	4,83
	EER ^[2]	W/W	3,25	3,15	2,90	3,10	2,93	2,90	3,10	2,93	2,90
	SEER ^[5]		5,09	5,19	5,08	5,07	5,09	5,11	5,07	5,09	5,11
Riscaldamento	Potenza termica ^[3] (nom/max ^[8])	kW	6,5/8,47	8,40/9,56	10,0/11,2	12,2/14,4	14,1/16,4	16,0/18,6	12,2/14,4	14,1/16,4	16,0/18,6
	Potenza assorbita ^[3]	kW	1,23	1,66	2,13	2,49	3,00	3,56	2,49	3,00	3,56
	COP ^[3]	W/W	5,3	5,05	4,70	4,90	4,70	4,50	4,90	4,70	4,50
	Potenza termica ^[4] (nom/max ^[8])	kW	6,60/8,14	8,50/9,28	10,2/10,9	12,5/14,5	14,5/16,7	16,2/19,1	12,5/14,5	14,5/16,7	16,2/19,1
	Potenza assorbita ^[4]	kW	1,65	2,24	2,79	3,38	4,08	4,70	3,38	4,08	4,70
	COP ^[4]	W/W	4,00	3,80	3,65	3,70	3,55	3,45	3,70	3,55	3,45
	SCOP ^[6]		5,12	5,18	5,12	5,08	4,89	4,84	5,08	4,89	4,84
	Classe di efficienza energetica (35°/55°)		A+++ / A++	A+++ / A++	A+++ / A++	A+++ / A++	A+++ / A++	A+++ / A++	A+++ / A++	A+++ / A++	A+++ / A++
Compressore	Tipo / Quantità		Twin Rotary DC Inverter / 1								
Ventilatore	Tipo / Quantità		Motor DC Brushless / 1								
Refrigerante	Tipo / Quantità	kg	R32 / 1,25	R32 / 1,25	R32 / 1,25	R32 / 1,8	R32 / 1,8	R32 / 1,8	R32 / 1,8	R32 / 1,8	R32 / 1,8
	Quantità CO ₂ equivalente	ton	0,85	0,85	0,85	1,22	1,22	1,22	1,22	1,22	1,22
Circuito idraulico	Attacchi idraulici		1" M	1" M	1" M	1 1/4" M	1 1/4" M	1 1/4" M	1 1/4" M	1 1/4" M	1 1/4" M
	Contenuto d'acqua dell'unità	l	6,5	6,5	6,5	7	7	7	7	7	7
	Massima pressione	bar	3	3	3	3	3	3	3	3	3
Rumorosità	Potenza sonora ^[7]	dB(A)	60	63	65	70	72	72	70	72	72
Pesi	Peso netto / lordo	kg	87 / 103	87 / 103	87 / 103	106 / 122	106 / 122	106 / 122	120 / 136	120 / 136	120 / 136

PRESTAZIONI RIFERITE ALLE SEGUENTI CONDIZIONI:

[1] Raffreddamento: temperatura aria esterna 35°C - temperatura acqua ingresso/uscita 23/18°C.

[2] Raffreddamento: temperatura aria esterna 35°C - temperatura acqua ingresso/uscita 12/7°C.

[3] Riscaldamento: temperatura aria esterna 7°C b.s. 6°C b.u. - temperatura acqua ingresso/uscita 30/35°C.

[4] Riscaldamento: temperatura aria esterna 7°C b.s. 6°C b.u. - temperatura acqua ingresso/uscita 40/45°C.

[5] Raffreddamento: temperatura acqua ingresso/uscita 7/12°C.

 [6] Riscaldamento: condizioni climatiche medie, T_{biv} = -7°C, temperatura acqua ingresso/uscita 30/35°C.

[7] Potenza sonora: modo riscaldamento condizione [3]; valore determinato sulla base di misure effettuate in accordo con la normativa UNI EN ISO 9614-2, nel rispetto di quanto richiesto dalla certificazione Eurovent.

[8] Attivando la funzione Hz massimi.

ACCESSORI

DESCRIZIONE	Codice	Euro
Cronoterm. settimanale caldo-freddo	8113509	100,20

LE DESCRIZIONI IN DETTAGLIO DI ACCESSORI E FUMISTERIA SONO RIPORTATE IN FONDO ALLA SEZIONE MULTIENERGIA