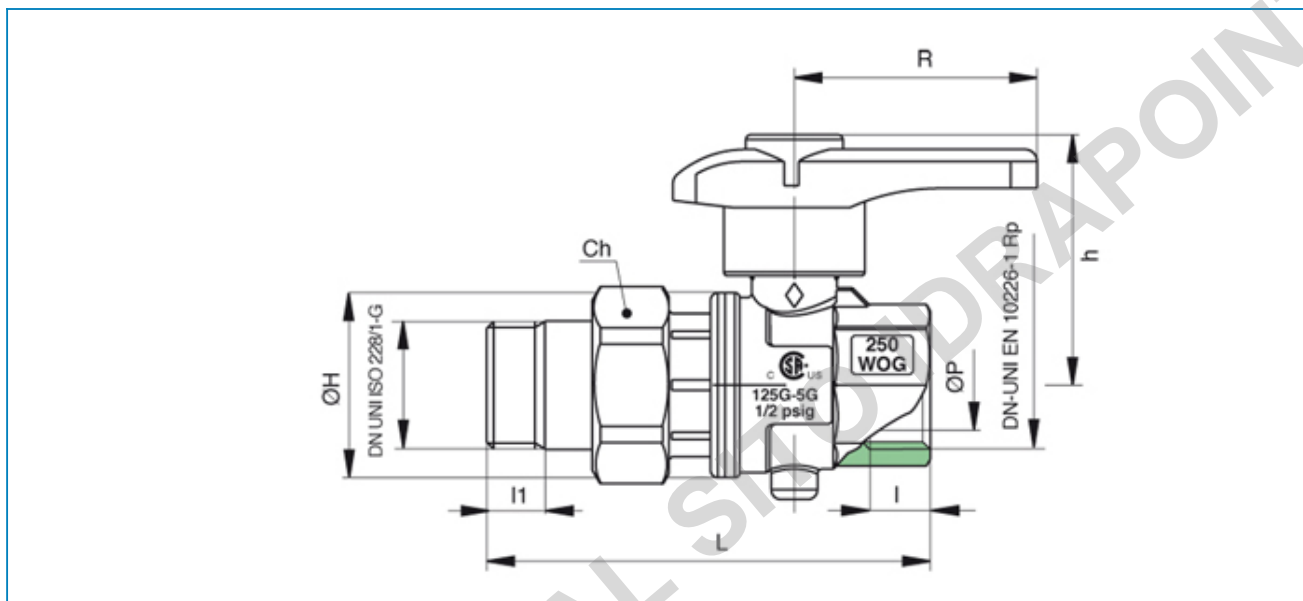




Serie **EUROFLY**

Articolo **600500**

Valvola a farfalla in ottone a passaggio totale, filettatura femmina e raccordo per collettori, con sistema di regolazione del flusso.



POS.	DENOMINAZIONE	MATERIALE-MATERIALS MATERIAUX-WERKSTOFF- MATERIAL	N°P
1	CORPO	OTTONE CW617N UNI EN 12165	1
2	MANICOTTO	OTTONE CW617N UNI EN 12165	1
3	ASTA	OTTONE CW614N UNI EN 12164	1
4	GHIERA	OTTONE CW614N UNI EN 12164	1
5	SPINA	ACCIAIO	1
6	MOLLA	ACCIAIO PER MOLLE	1
7	GUARNIZIONE ANTIATT.ASTA	PTFE CARICATO GRAFITE	1
8	LEVA	ACCIAIO DD11 UNI EN 10111	1
9	LEVA	ACCIAIO UNI EN 10111	1
10	FERMO MANOVRA	ACCIAIO UNI EN 10111	1
11	GUARNIZIONE ASTA	PTFE	1
12	GUARNIZIONE FARFALLA	EPDM	1
13	DADO	ACCIAIO CL.04	1
14	LENTE	PEI (ULTEM 1000)	1

MISURA SIZE	DN	BOX	MASTER BOX	CODICE CODE	OP	I	I1	Ch	OH	L	h	R	Kv	PN	Kg
1/2"	15	40	80	60050004	16	15	10	25	31	80,5	48	50	8,5	16	0,26
3/4"	20	20	40	60050005	21	16,3	12	31	38	91	51,5	50	17	16	0,38
1"	25	15	30	60050006	27	19,1	14	38	46	103,5	55	50	27	16	0,60

Limiti di temperatura: -10°C + 130°C - Temperature range: -10°C + 130°C.