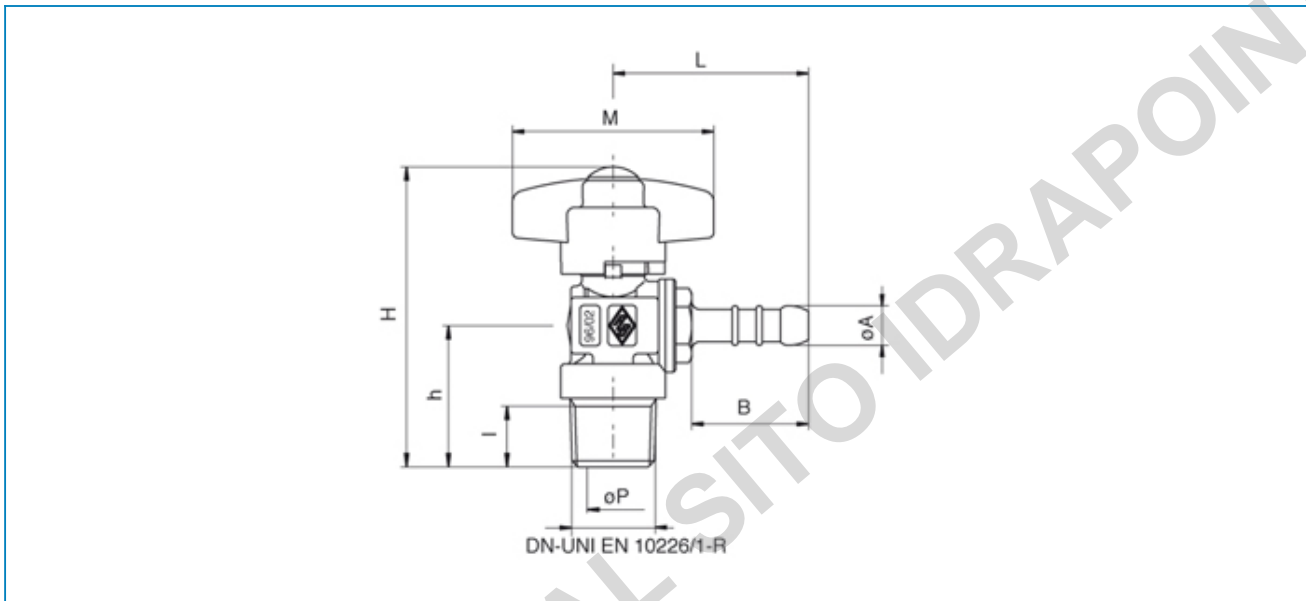




Serie **SICUR-BLOCK**

Articolo **9185**

Valvola a sfera per gas a squadra, filettatura maschio, con portagomma, farfalla in alluminio con scatto di sicurezza in chiusura.



POS.	DENOMINAZIONE	MATERIALE-MATERIALS MATERIAUX-WERKSTOFF- MATERIAL	N°P
1	CORPO	OTTONE CW617N UNI EN 12165	1
2	MANICOTTO	OTTONE CW617N UNI EN 12165	1
3	SFERA	OTTONE CW614N UNI EN 12464	1
4	ASTA	OTTONE CW614N UNI EN 12464	1
5	GHIERA	OTTONE CW617N UNI EN 12165	1
6	MOLLA	ACCIAIO INOX AISI 302	1
7	FARFALLA	ALLUMINIO EN-AC 46100 EN 1706	1
8	GUARNIZIONE SFERA	P.T.F.E	2
9	GUARNIZ.ASTA/ANTIATTRITO	P.T.F.E	2
10	TAPPO	ABS	1
11	O-RING	NBR	1
12	VITE	OTTONE CW614N UNI EN 12164	1

MISURA SIZE	DN	BOX	MASTER BOX	CODICE CODE	ØP	I	B	L	ØA	H	h	M	MOP	Kg
3/8" x 8*	10	25	50	9185820000	10	11,5	29	48,5	9,8	68	29,5	50	5	0,16
3/8" x 13*	10	25	50	9185850000	10	11,5	44	63,4	14	68	29,5	50	5	0,17
1/2" x 8*	15	15	30	9185870000	10	15	29	48,5	9,8	73,5	35	50	5	0,17
1/2" x 13*	15	15	30	9185900000	10	15	44	63,5	14	73,5	35	50	5	0,19

Limiti di temperatura: -20°C +60°C - Temperature range: -20°C +60°C.

*Portagomma secondo norma UNI-CIG 7141-92 - Hose tail according to UNI-CIG 7141-92.